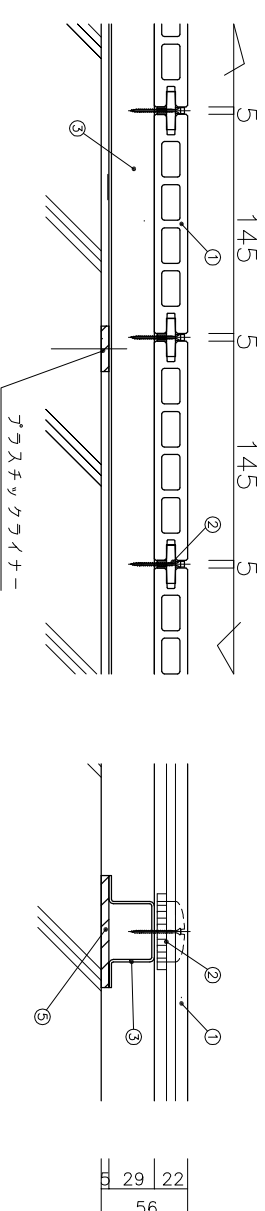


| | | | |
|--------------------|--------------|---------------------------|---------------|
| 変更番号 (CHG. NO.) | 日付 (DATE) | 変更事項 (REVISION RECORD) | 変更者 (REVR) |
| △ | | | |

ステラウッドデッキ基本納まり図及び部材リスト

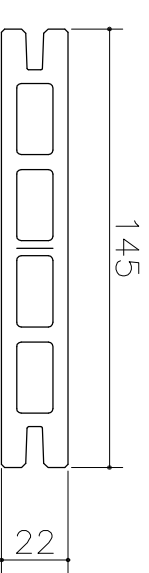
| 部材名称 |
|--------------|
| ① デッキ |
| ② 固定金具 |
| ③ 根太 |
| ④ 支持脚 |
| ⑤ プラスチックライナー |

低床用 H56~66



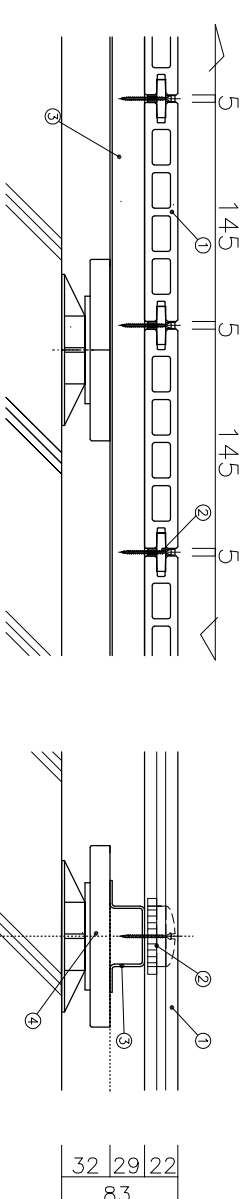
部材リスト

1. 合成木材デッキ (ステラウッド)

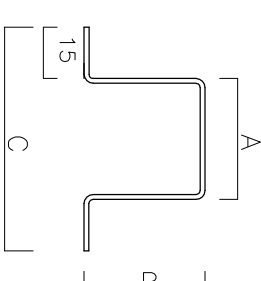


色調3色 (チーク・プラウソ・ダークオーク)

中床用 H66~100

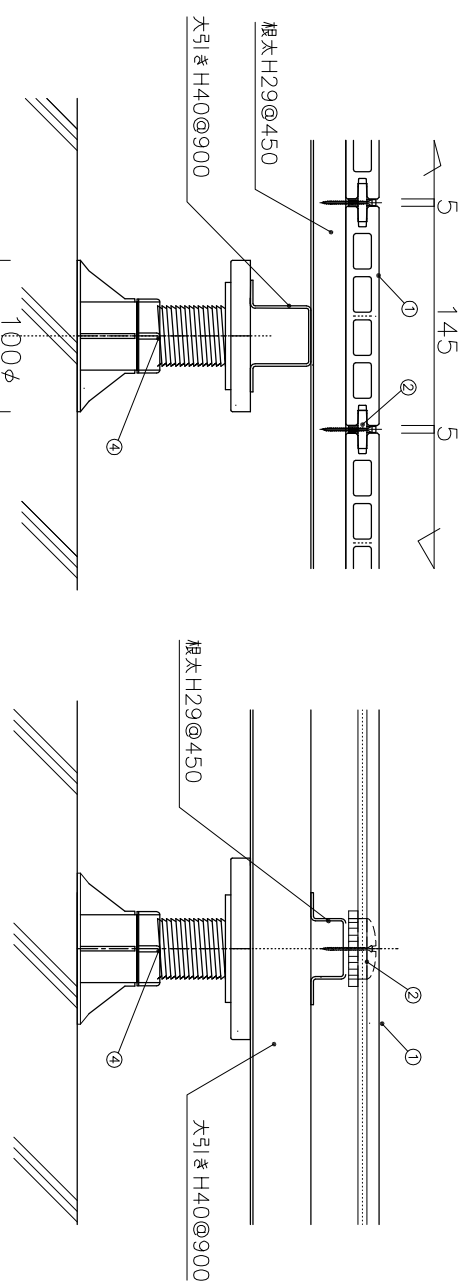


2. 大引き・根太 (耐食鋼製)

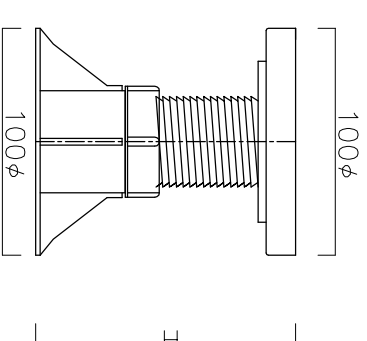


| 高さ | A | B | C | 板厚mm |
|----|----|----|----|------|
| 29 | 40 | 29 | 70 | 1.6 |
| 40 | 40 | 40 | 70 | |
| 40 | 40 | 40 | 70 | |

一般部用 H100~500



3. 支持脚



| 調整幅 |
|-------------|
| S 15~20 |
| 0A 31~40 |
| 1A 36~50 |
| 2A 46~63 |
| 3A 59~83 |
| 4A 74~102 |
| 5A 97~146 |
| 6A 124~175 |
| 7A 147~215 |
| 8A 194~275 |
| 305 223~310 |
| 445 295~450 |

| | | | | | | | | | |
|--------------|--------------|-------------|----------------|-------------------|---------------|--------------|------------------|-------------------|--------------------|
| 記事 (MEMO) | 承認 (APRV) | 検図 (CHK) | 設計 (DESIGN) | 製図 (DFT) | 尺度 (SCALE) | 日付 (DATE) | 図面名称 (NAME) | 図面番号 (DFT NO.) | No. |
| | | | | K.H 2012.10.22 | 1:5 | 2012.10.22 | 施工図 ウッドデッキ詳細図 | WPCC-AA191 | WPCコーポレーション 1/1 |