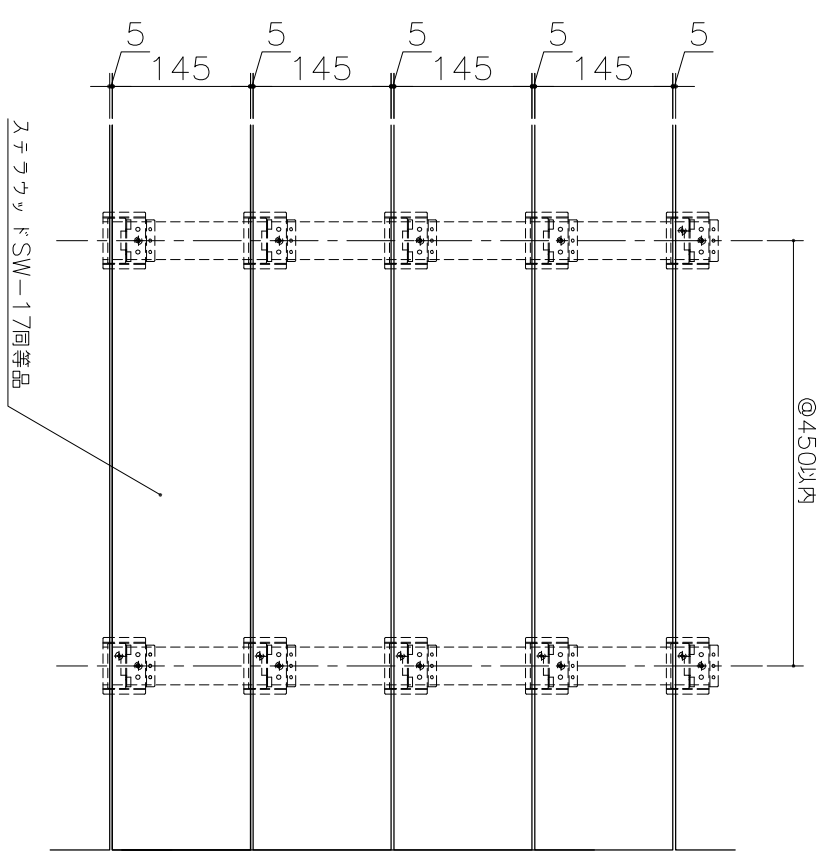
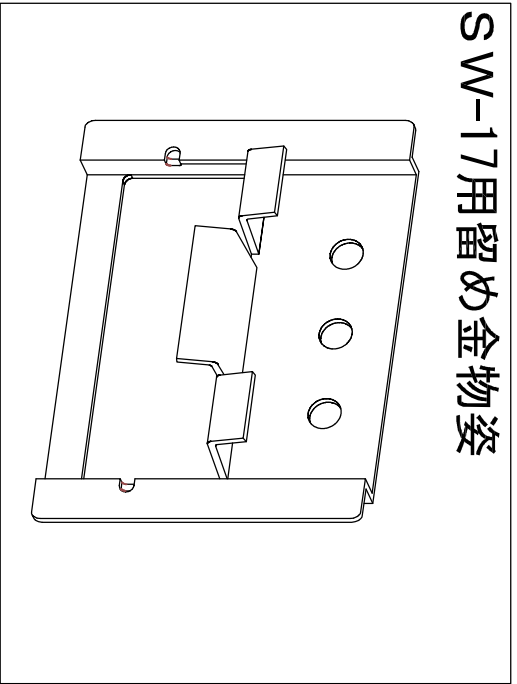
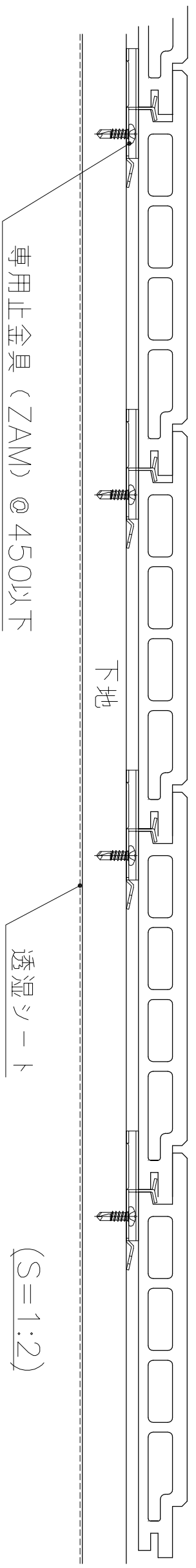
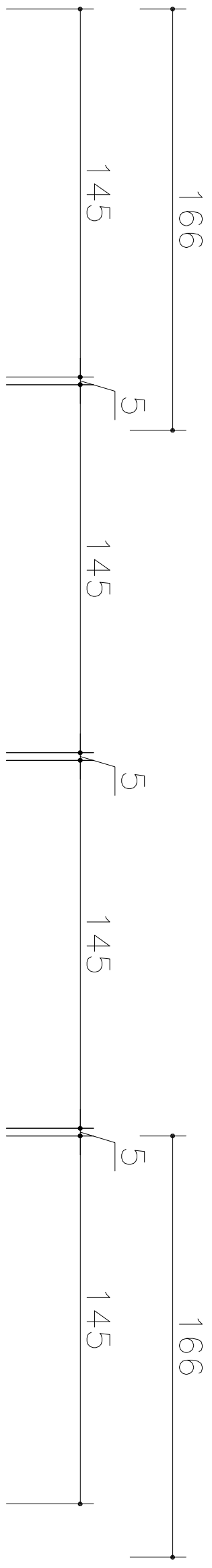
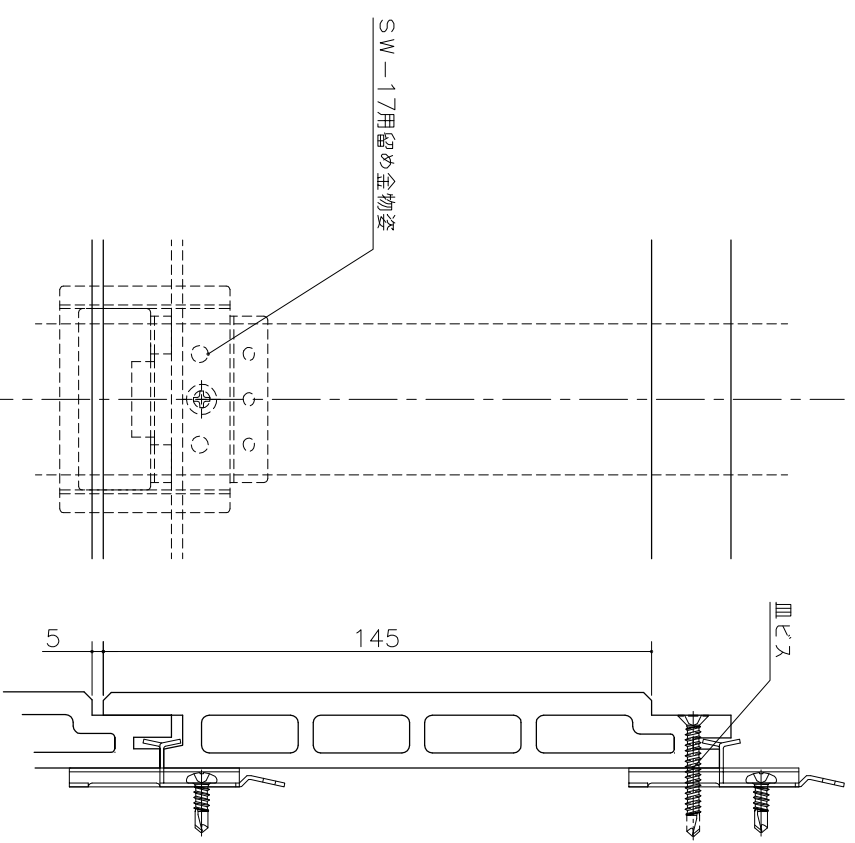


変更番号 (CHG NO)	日付 (DATE)	変更事項 (REVISION RECORD)	変更者 (REVR)
△			



(S=1:8)



(S=1:2)

記事 (MEMO)	承認 (APRV)	検図 (CHEK)	設計 (DESN)	製図 (DFT)	尺度 (SCALE)	日付 (DATE)	図面名称 (NAME)	図面番号 (DFT NO)	No.
				K.H 2012.08.24	1:2 1:8	2012.08.24	スチラック、F外壁 外壁ディテール (一般部)	WPCC-BA21	WPCJ-ホーリョウ 1/1